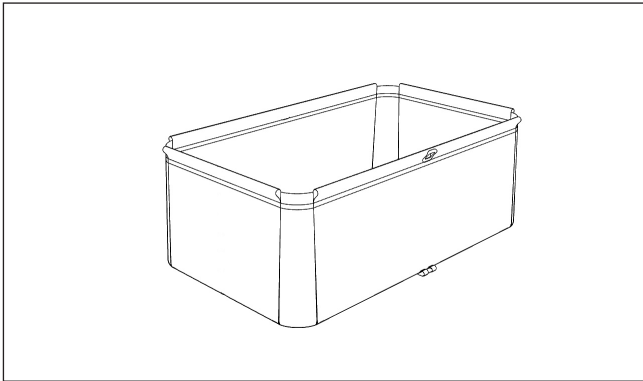
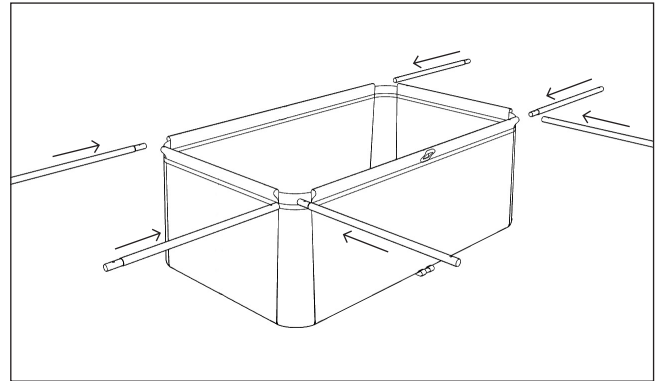


HƯỚNG DẪN LẮP ĐẶT BỂ BƠI MINI HITEXPOOL

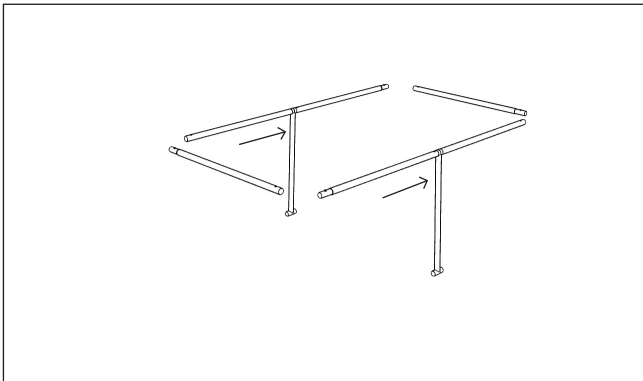
1 Trải bạt bể đúng hình dạng bể



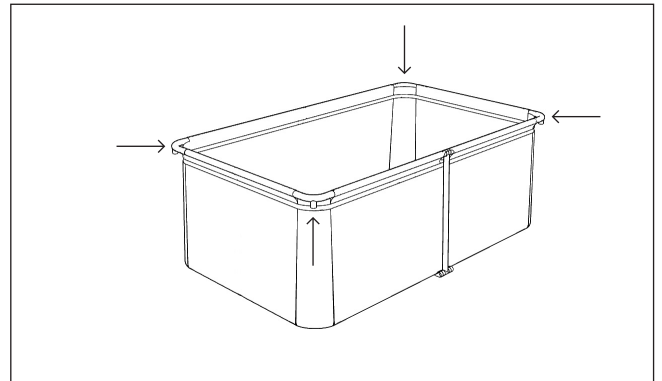
2 Luồn khung thép vào thành bể



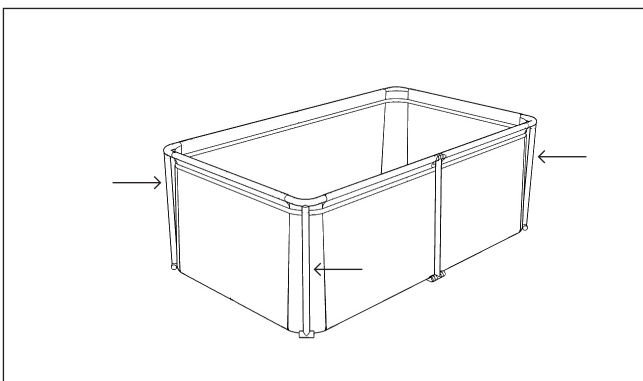
3 Luồn chân bể vào điểm nối 2 thành



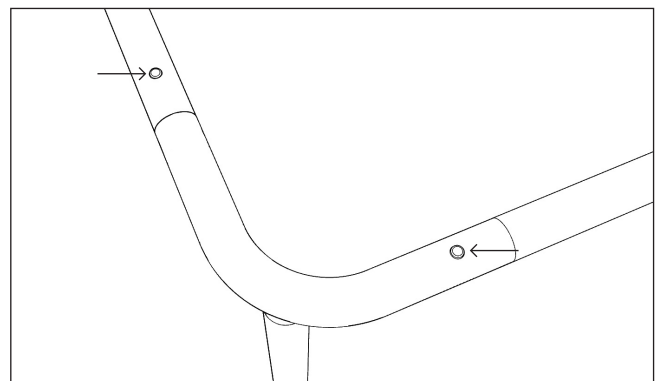
4 Lắp 4 góc bể vào 4 vị trí góc



5 Lắp 4 chân góc vào 4 góc bể

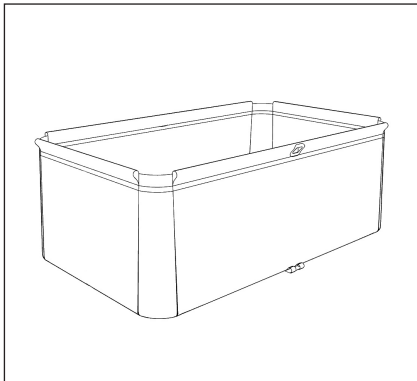


6 Lưu ý các chốt phải vào đúng vị trí

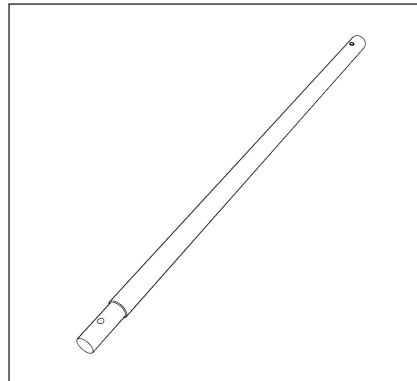


THÀNH PHẦN BỂ BƠI MINI HITEXPOOL

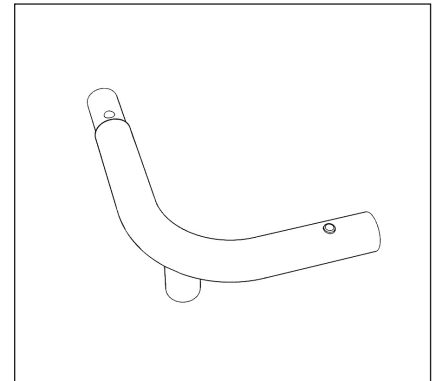
1 Bể bọt PVC



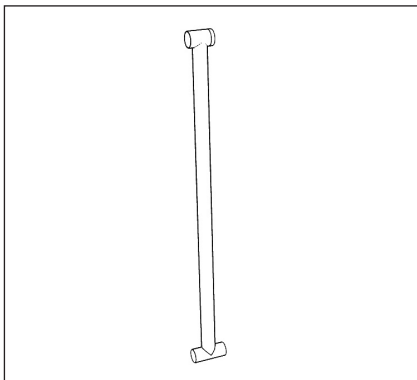
2 Thành bể Ø34



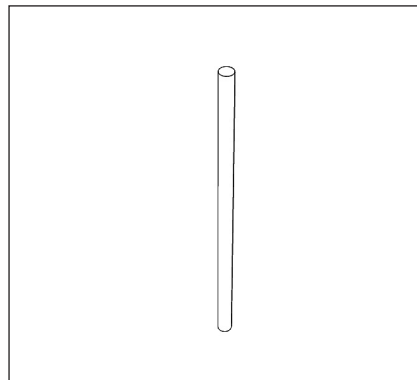
3 Góc bể Ø34



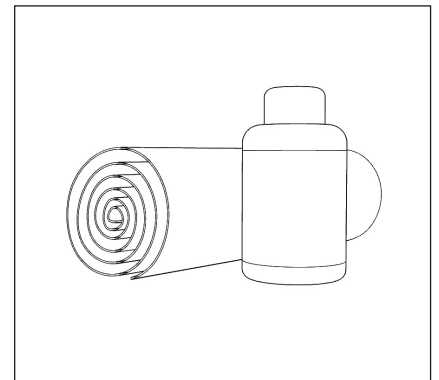
4 Chân chống giữa



5 Chân chống góc



6 Keo dán & Bạt vá



HƯỚNG DẪN VÁ BỂ BƠI MINI

- + **Bước 1:** Cắt bạt vá (rộng hơn vết thủng 3-4cm) và vệ sinh sạch vị trí dán vết thủng.
- + **Bước 2:** Bôi keo dán lên vị trí vết thủng và miếng vá
- + **Bước 3:** Đợi keo dán khô khoảng 30 giây.
- + **Bước 4:** Dán miếng vá vào vị trí vết thủng. Sau đó lăn, miết đều miếng vá
- + **Bước 5:** Đợi ít nhất 6 giờ cho keo khô. Sau đó có thể sử dụng bể bơi bình thường.

*****NHẬN NGAY HOA HỒNG 10%**

KHI KHÁCH HÀNG GIỚI THIỆU BỂ BƠI HITEXPOOL

CHO KHÁCH HÀNG KHÁC***